



情報マネジメントシステム

IMS 要員認証機関認定の手引き

JIP-IMAC311-2.0

2013 年 7 月 25 日

一般財団法人 日本情報経済社会推進協会

〒106-0032 東京都港区六本木一丁目9番9号

六本木ファーストビル内

Tel.03-5860-7570 Fax.03-5573-0564

URL <http://www.isms.jipdec.jp/>

JIPDECの許可なく転載することを禁じます

改 版 履 歴

版数	制定／改訂日	改定箇所、改訂理由	備考
1.0	2008.4.1	初版制定	
1.1	2009.4.1	7.1、7.2：JIP-IMAC112 への引用文を追加	
1.2	2010.10.1	BCMS 要員認証の追加：1.1 認証機関認定関連文書との整合：2.1.2、2.1.3、 2.2.7、2.3.2、5.1、5.3、附属書2 誤記修正	
1.2a	2011.4.1	協会名称の変更	
1.2b	2011.12.26	協会住所、電話・FAX 番号の変更 文書等ダウンロード URL 変更：附属書1	
2.0	2013.7.25	JIS Q 17024:2012 発行に伴う変更 附属書 1 認定基準・指針に関する文書から 「JIP-IMAC301 IMS 要員認証機関認定基準に 関する指針」を削除	

目 次

- | | |
|--------------------|-------------------------|
| 1. まえがき | 3. サーベイランス |
| 1.1 目的 | 3.1 サーベイランスの準備 |
| 1.2 関連文書 | 3.2 サーベイランスの実施 |
| 1.3 略称 | 3.3 登録維持 |
| 1.4 問い合わせ先 | 4. 認定登録更新 |
| 2. 初回認定 | 4.1 更新審査の準備 |
| 2.1 初回認定の申請 | 4.2 更新申請 |
| 2.1.1 認定の基準及び手順 | 4.3 更新審査 |
| 2.1.2 認定申請の準備 | 4.4 更新登録 |
| 2.1.3 認定の申請 | 5. 変更処置 |
| 2.1.4 申請の受付け | 5.1 変更届けの必要な場合 |
| 2.2 初回認定審査 | 5.2 変更に伴う処置 |
| 2.2.1 認定審査の準備 | 5.3 登録範囲の拡大 |
| 2.2.2 申請書類審査 | 5.4 認定基準の変更 |
| 2.2.3 事務所審査 | 6. 認定の縮小、一時停止及び取消し |
| 2.2.4 立会審査 | 6.1 認定の縮小、一時停止及び取消しの条件 |
| 2.2.5 フォローアップ審査 | 6.2 認定の縮小、一時停止及び取消しの処置 |
| 2.2.6 最終審査 | 6.3 認定の一時停止又は取消し後の再申請 |
| 2.2.7 特別審査 | 7. 苦情・異議申立て |
| 2.2.8 検出事項について | 7.1 機関から本協会に対する苦情の受付 |
| 2.2.9 是正処置 | 7.2 機関から本協会に対する異議申立ての受付 |
| 2.2.10 審査の打ち切り | |
| 2.3 認定の決定及び登録後の手続き | 附属書1 認定に関わる基準及び関連文書 |
| 2.3.1 認定の判定及び登録 | 附属書2 標準認定審査工数 |
| 2.3.2 認定登録証授与 | 附属書3 認定業務の主な流れ |
| 2.3.3 認定シンボルの使用 | |
| 2.3.4 登録情報の公開 | |

1. まえがき

1.1 目的

この文書は、情報セキュリティマネジメントシステム(ISMS)、IT サービスマネジメントシステム(ITSMS)、及び/又は事業継続マネジメントシステム(BCMS)の審査員の認証を行っている第三者機関(以下、要員認証機関という)として、一般財団法人日本情報経済社会推進協会 情報マネジメント推進センター(以下、本協会という)に認定を申請してから登録されるまで、及び認定された機関が登録を維持する場合の標準的な流れと条件を示しており、認定の手順を補足するものです。

1.2 関連文書

要員認証機関の認定に関わる基準及び関連文書は、附属書1のとおりです。

1.3 略称

この文書では下記略称を使用している所があります。

機関：要員認証機関

申請機関：要員認証機関として認定を申請する機関

受審機関：申請し、認定審査を受ける機関

認定の手順：JIP-IMAC310 IMS 要員認証機関認定の手順

要員認証審査：要員認証機関が実施する要員の評価のための審査

1.4 問い合わせ先

認定の申請、審査及び登録に関する問い合わせ、連絡は下記にお願いします。

一般財団法人日本情報経済社会推進協会 情報マネジメント推進センター

TEL：03-5860-7570 FAX：03-5573-0564

Email：it-info@tower.jipdec.or.jp

本制度に関するホームページは下記 URL を参照下さい。

<http://www.isms.jipdec.jp/>

また、よくある質問に対する回答集(FAQ)は下記 URL を参照下さい。

<http://www.isms.jipdec.jp/faq/index.html>

2. 初回認定

2.1 初回認定の申請

2.1.1 認定の基準及び手順

要員認証機関認定のための基準及び申請の為の手順等は附属書1によります。

2.1.2 認定申請の準備

- 1) 初回認定の申請に関して事前に確認したい事項があれば、「1.4 問い合わせ先」に相談下さい。また、ホームページのFAQも参照下さい。
- 2) 申請迄に、指定された規格及び申請機関が構築したマネジメントシステムに従って、1回以上の要員認証審査・登録を実施し、記録を残しておく必要があります。
- 3) 申請迄に、上記実施を踏まえた内部監査及びマネジメントレビューを実施し、記録を残しておくことも必要です。
- 4) 申請には下記の実績と今後の予定の提出が必要です。この様式は申請書類の様式としてダウンロードできます。

要員認証審査の実績及び予定（様式6）

- 5) 認定に関わる費用は料金表「IMS 要員認証機関の認定に関わる料金（JIP-IMAC612）」を参照下さい。審査料金は審査の状況によりますので、通常見積りは作成しておりません。標準的な審査工数については附属書2を参照下さい。
- 6) 初回認定審査において不認定となり、改めて認定を申請する場合、及び認定された機関が認定取消し後改めて認定を申請する場合の手続きは、初回認定の申請として扱われます。この場合の申請を再申請という場合があります。

2.1.3 認定の申請

- 1) 認定の申請ができるのは、法人格を持ち、日本において登記されている機関とします。
- 2) 申請は認定の手順に従って下さい。申請書類の様式は、附属書1記載のURLより最新版をダウンロードして使用して下さい。提出部数は1部です。
- 3) 認定基準と内部文書等との対応表（様式5）は、内容が具体的に記述されている下位文書の項番まで記入して下さい。
- 4) マネジメントシステム文書の提出は、下位文書のほか出来るだけ様式も含めて下さい。
- 5) 申請書類として提出する各様式、及び様式2で指定されている文書の言語は原則として日本語とします。外国語との併記は構いません。
- 6) 申請書類として提出しない下位文書（内部文書）や記録の言語は外国語でも構いませんが、審査の過程で日本語での解説（文書又は通訳を介しての会話）を求めることがあります。

- 7) 申請書類を郵送する場合は、予め連絡の上、下記宛に送付下さい。

〒106-0032

東京都港区六本木一丁目9番9号 六本木ファーストビル内

一般財団法人日本情報経済社会推進協会

情報マネジメント推進センター 登録グループ 宛

2.1.4 申請の受付

- 1) 本協会において申請書類を確認し、揃っていない場合は追加、差替え等を依頼します。揃っていることを確認したら申請を受理します。この申請受理により、申請機関と本協会との合意が成立したものとみなします。
- 2) 申請を受理できない場合は、理由を説明して申請書類を返却します。申請を受理できない例としては、認定の手順 5.1、又は本文書 2.1.3-1) に適合しない場合があります。
- 3) 受領した申請書類、及び審査の途中で受け取った情報は、認定審査及び登録業務以外の目的で使用しません。又これらの保管は機密保持対策を実施しています。
- 4) 申請を受理したら、申請料及び基本審査料を請求させていただきます。万一審査開始前に申請の取下げがあった場合でも、申請料は請求させていただきます。

2.2 初回認定審査

2.2.1 認定審査の準備

- 1) 認定審査は通常、①申請書類審査、②事務所審査、③立会審査、④最終審査 の順に実施します。附属書 3 認定業務の主な流れを参照下さい。
- 2) この認定審査に入る前に、申請書類審査に入れるかを確認し、不備等があれば見直しを依頼します。
- 3) 申請書類審査を開始する前に申請機関と審査スケジュールを調整し、認定審査チームを編成して申請機関に連絡します。申請機関は、正当な理由がある場合は特定の審査員に対して忌避を申し入れることが出来ますので、期限内に連絡下さい。審査計画は「附属書 2 標準的な認定審査工数」を参照して作成しますが、審査工数は状況によって変わります。
- 4) 万一審査の途中で申請の取下げや打ち切りがあった場合でも、申請料及び基本審査料は返却いたしません。
- 5) 再申請における認定審査は初回認定審査と同様とします。但し、審査の過程において、前回審査で確認済みと思われる事項は省略する場合があります。

2.2.2 申請書類審査

- 1) 申請書類審査は、本協会の事務所において申請書類の範囲で実施します。この審査の過程で、様式 5 に記載されて添付されていない文書があった場合は、追加の文書の提

出を依頼する場合があります。

- 2) 申請書類審査が終了したら「申請書類審査報告書」を作成し、申請機関に確認を依頼します。この確認が得られたら申請書類審査をクローズし、事務所審査に移行します。
- 3) 重大な不適合が検出された場合、是正完了を確認するまで事務所審査に移行しません。
- 4) 申請書類のみでは確認できない事項がある場合、事務所審査に移行して確認する場合があります。この場合、申請書類審査は一旦クローズさせます。

2.2.3 事務所審査

- 1) 事務所審査は、申請機関の事務所において、主として実施状況及び記録の確認を行います。要員認証機関による申請のレビューの記録も確認する場合があります。
- 2) 初回会議後に上級経営者へのインタビューを予定していますので、審査スケジュール調整時に配慮願います。
- 3) 審査の現場での会話は原則として日本語で行いますが、外国語が使用される場合は、日本語の解説（文書又は通訳を介しての会話）を求めることがあります。通訳の手配及び費用負担は申請機関が行うものとします。
- 4) 審査終了会議で指摘事項の内容を確認して頂きます。日々会議で確認する場合もあります。
- 5) 事務所審査が終了したら「事務所審査報告書」を作成し、申請機関に確認を依頼します。この確認が得られたら事務所審査はクローズし、立会審査に移行します。
- 6) 重大な不適合が検出され、事務所フォローアップ審査を行う場合、フォローアップ審査を実施する旨を明示した「事務所審査報告書」を作成して申請機関に確認を依頼し、事務所審査は一旦クローズします。但し、フォローアップ審査がクローズするまで立会審査に移行しません。

2.2.4 立会審査

- 1) 要員認証機関に対する立会（りっかい）審査は、要員認証審査の実施現場に立ち会います。
- 2) 要員認証機関に対する立会審査では、要員認証審査における要員の力量評価の現場に立ち会う場合があります。
- 3) 要員認証機関に対する要員の力量評価の現場に立ち会う立会審査では、認定審査チームに関して要員認証審査を受ける要員の了解を申請機関が得てください。
- 4) 立会審査のスケジュール調整において、要員認証審査員を指定する場合があります。
- 5) 立会審査の現場で外国語が使用される場合、日本語の解説（文書又は通訳を介しての会話）を求めることがあります。通訳の手配及び費用負担は申請機関が行うものとします。
- 6) 審査終了会議で指摘事項の内容を確認して頂きます。日々会議で確認する場合もあります。

ます。

- 7) 立会審査が終了したら「立会審査報告書」を作成し、申請機関に確認を依頼します。この確認が得られたら立会審査はクローズし、最終審査に移行します。
- 8) 重大な不適合が検出され、立会フォローアップ審査を行う場合、フォローアップ審査を実施する旨を明示した「立会審査報告書」を作成して申請機関に確認を依頼し、立会審査は一旦クローズします。但し、フォローアップ審査がクローズするまで最終審査に移行しません。

2.2.5 フォローアップ審査

- 1) 重大な不適合等を検出した場合、是正完了を確認するためにフォローアップ審査を実施する場合があります。このフォローアップ審査は、是正完了が確認されるまで実施します。
- 2) フォローアップ審査が終了したら「フォローアップ審査報告書」を作成し、申請機関に確認を依頼します。この確認が得られたらフォローアップ審査をクローズし、次の審査に移行します。

2.2.6 最終審査

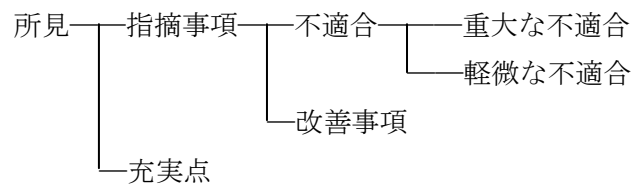
- 1) 申請書類審査、事務所審査及び立会審査が終了したら、審査全体を通じた最終審査を本協会の事務所で実施します。
- 2) 最終審査の過程で、確認のために追加の調査を行う場合があります。
- 3) 最終審査が終了したら「最終審査報告書」を作成し、判定委員会に上申します。この最終審査報告書は申請機関にも提出します。なお、全ての審査報告書の所有権は本協会に帰属するものとします。
- 4) 通常は全ての審査が終了したら、全審査料をまとめて請求させていただきます。審査が本協会の会計年度を跨る場合、一旦年度末までにクローズした審査の審査料を請求し、残りは全ての審査終了後請求させていただきます。
- 5) 申請の取下げや審査打ち切りの場合も、実費の審査料を精算して請求させていただきます。

2.2.7 特別審査

- 1) 初回認定審査、更新審査、サーベイランス以外の審査を特別審査と呼びます。
- 2) 認定範囲の拡大申請以外で、特別審査を実施する場合は、本協会より連絡します。

2.2.8 検出事項について

- 1) 認定審査において検出された事項は下記に分類されます。



- 2) 不適合及び改善事項については、認定の手順 5.4 を参照下さい。

2.2.9 是正処置

- 1) 是正処置とは、検出された不適合の原因を除去するための処置を言います。
- 2) 不適合の内容は、通常審査終了会議等で確認して頂き、合意されたら「是正処置要求書・回答書」を提出します。これに対する是正処置の内容を認定審査チームが確認します。
 なお、軽微な不適合の場合は、是正処置として是正計画も認められる場合があります。
- 3) 合意された期限までには是正完了を確認出来ない場合は審査打ち切りとなります。
- 4) 改善事項の内容も審査終了会議等で確認して頂きますが、改善状況は次回の審査等で確認する場合があります。

2.2.10 審査の打ち切り

以下の場合、原則として審査打ち切りとし、初回審査の場合は不認定の扱いとなります。
 更新審査、サーベイランスの場合は、認定の一時停止又は取消しとなります。

- 1) 重大な不適合の指摘から3ヶ月以内に是正完了の確認が出来ない場合。
- 2) 申請内容に重大な虚偽が判明した場合、認定の手順にある誓約が守られない場合、申請者が反社会的活動を行なった場合等で審査を続行出来ないと本協会が判断した場合。
- 3) 申請機関から申請取下げの申し入れがあった場合。

2.3 認定の決定及び登録後の手続き

2.3.1 認定の判定及び登録

- 1) 認定可否の判定は判定委員会で行い、判定結果は文書で通知します。
- 2) 認定された場合、認定登録日は通常判定委員会による決定日とします。
- 3) 認定されなかった場合は、その理由とともに不認定を通知します。受審機関は、判定結果に対して異議申立てを行うことができます。7.2 参照。
- 4) 認定保留の場合は、保留の条件について確認のための追加の調査を行う場合があります。
- 5) 認定が決定したら、認定登録料を請求させていただきます。

2.3.2 認定登録証授与

- 1) 認定が決定したら、認定登録証を授与します。認定登録証の所有権は本協会に帰属するものとします。
- 2) 認定登録の認定範囲に関しては、認定登録証に記載されます。
- 3) 認定登録証は、記載内容に変更があった場合や、破損・紛失等の場合、有償で再発行が可能です。様式「認定登録証発行依頼書（ISF213-1）」を参照下さい。
- 4) 認定登録証の複写版（レプリカ）を提供できます。様式「認定登録証「複写」注文書（ISF213-2）」を参照下さい。
- 5) 認定登録されたことを表明する場合は、認定基準や認定の手順の該当事項を遵守して下さい。

2.3.3 認定シンボルの使用

- 1) 認定シンボルの作図は、「IMS 認定シンボル規定（JIP-IMAC500）」によります。これは図形に関する規定であり、認定登録決定後機関に渡しています。
備考：ISO/IEC 17011 により、認定された要員認証機関が認定されたことを示すために認定機関が発行するものを認定シンボルという。
- 2) 認定シンボルの使用は、認定基準や認定の手順の該当事項を遵守するほか、「IMS 認定シンボル使用規定（JIP-IMAC510）」に従って下さい。この使用規定は認定シンボルの使用条件に関するもので、認定された機関向けです。
- 3) 認定が決定したら、認定番号の入った認定シンボルの電子データ（JPEG 形式及びイラストレータ形式）を送付します。

2.3.4 登録情報の公開

- 1) 認定された機関の情報を、本協会より依頼する様式に従って連絡して頂きます。本協会はこれを登録するとともに、一部をホームページにて公開します。
- 2) 登録した要員及び研修機関情報を本協会より依頼する様式に従って報告して頂きます。この報告情報の一部を本協会のホームページに公開する場合があります。

3. サーベイランス

3.1 サーベイランスの準備

- 1) サーベイランス（維持審査）は、初回認定登録又は更新登録後 1 年毎に、原則として該当日の前後 3 ヶ月以内に定期的実施します。
- 2) サーベイランス時期の 6～3 ヶ月前位になったら本協会より案内し、スケジュールの調整を開始させて頂きます。立会審査のスケジュール調整のため、案内に従って計画

を提出して下さい。認定された機関より申請書を提出して頂く必要はありません。

- 3) 前回審査以降変更された文書等があれば事前に送付して頂きますので、予め準備して下さい。送付時期等については本協会よりの案内に従って下さい。

3.2 サーベイランスの実施

- 1) サーベイランスは通常、書類審査、事務所審査、立会審査及び最終審査により行いますが、書類審査の結果は事務所審査報告書に含める場合があります。状況により事務所審査と立会審査の順序を入れ替える場合もあります。
- 2) 審査の進め方及び判定までの処理は初回審査と同様です。サーベイランスの流れは附属書3を、標準的な審査工数は附属書2を参照下さい。
- 3) サーベイランスでは、前回審査からの変更点、前回審査において次回の審査で確認するとした事項、及び前回審査以降の内部監査やマネジメントレビューの実施記録の確認を含みます。
- 4) 変更届に対する確認をサーベイランスで行う場合がありますが、変更が大きい場合は事前の了解の上、別途特別審査を行います。
- 5) 各審査報告書の扱いは初回審査と同様です。
- 6) 全審査終了後、審査料を請求させて頂きます。
- 7) 差替え済みの旧文書は、要員認証機関に確認の上返却又は廃棄します。

3.3 登録維持

- 1) サーベイランスの結果は判定委員会にかけられ、判定結果は文書で通知します。
- 2) 登録維持が決定し、認定登録証の記載事項に変更のない場合、認定登録証は継続して使用して頂きます。変更がある場合は、認定登録証の改定版を送付します。変更に伴い認定登録証を改定しても、有効期限は変わりません。
- 3) 登録維持が決定したら、基本登録維持料を請求させて頂きます。
- 4) 登録維持が決定されなかった場合は、認定の一時停止もしくは認定の取消しの扱いとなります。

4. 認定登録更新

4.1 更新審査の準備

- 1) 認定登録の有効期限は、認定の手順6.1によります。
- 2) 有効期限の9~6ヶ月前位になったら本協会より案内しますが、有効期限内に審査が完了する様予め準備して下さい。
- 3) 登録の更新を希望しない場合は、有効期限の3ヶ月前までに文書で連絡下さい。認定

取下げに伴う手続きをして頂きます。

4.2 更新申請

- 1) 登録の更新を希望する機関よりの申請は、有効期限の 6 ヶ月前から受け付けますが、3 ヶ月前までに申請を完了する様にして下さい。
- 2) 申請方法や手続き等は初回認定申請に準じます。変更のない書類も含めて全て提出して下さい。
- 3) 更新前の旧の申請書類は、更新完了後要員認証機関に確認の上返却又は廃棄します。

4.3 更新審査

- 1) 更新審査は、通常有効期限の 6 ヶ月前頃から開始し、原則として有効期限までに更新登録を完了させる必要があります。
- 2) 更新審査の手順は初回認定審査と同様です。
- 3) 更新審査では、前回審査からの変更点の確認及び前回審査において次回の審査で確認するとした事項を含めます。
- 4) 変更届に対する確認を更新審査で併せて行う場合がありますが、変更が大きい場合は事前の了解の上、別途特別審査を行います。

4.4 更新登録

- 1) 更新登録の手順は初回登録と同様です。
- 2) 更新後の有効期限は更新前の有効期限に連続するものとします。
- 3) 更新版の認定登録証を送付しますので、旧の登録証は返却下さい。

5. 変更処置

5.1 変更届けの必要な場合

- 1) 審査中または認定された機関は、認定の手順 6.3 に該当する変更が生じた場合（認定範囲の拡大を除く）、認定申請書の記載事項に変更が生じた場合、本書 2.3.4-1) による機関の登録情報に変更が生じた場合、及びマネジメントシステムや関連する組織等に変更が生じた場合は、様式「認定申請／登録内容変更届（ISF531）」により速やかに届けて下さい。
- 2) 上記以外の文書変更等は、次回の審査の前に書類を差替えて頂きます。不明な場合はお問い合わせ下さい。

5.2 変更に伴う処置

- 1) 本協会は、変更届の内容を確認し、処置方法を回答します。本協会が臨時の審査が必要と認めた場合は、特別審査を実施します。
- 2) 変更に伴って認定登録証の記載事項に変更が生じた場合、認定登録証の改定版を送付しますので、旧の認定登録証は返却下さい。変更に伴い認定登録証を改定しても、有効期限は変わりません。

5.3 認定範囲の拡大

- 1) 要員認証機関が認定範囲を拡大しようとする場合、認定範囲拡大のための変更申請が必要です。申請書は様式1を使用します。
- 2) この認定範囲の拡大申請に対し、特別審査を実施します。この特別審査は原則として書類審査、事務所審査及び立会審査とします。
- 3) 認定範囲の拡大は判定委員会で決定され、判定結果は文書で通知します。
- 4) 認定範囲の拡大が決定したら、本協会より改定版の認定登録証を付与しますので、旧の認定登録証は返却下さい。認定範囲を拡大しても、有効期限は変わりません。
- 5) 審査が終了したら審査料を、登録が決定したら登録料を請求させていただきます。

5.4 認定基準の変更

- 1) 本協会が基準等を変更した場合、要員認証機関として必要な変更処置を通知します。
- 2) 変更の内容が、要員認証機関の運用に大きく影響を与える場合は、事前の連絡により対応の為の十分な時間をとるか、処置完了の期間等を明示します。
- 3) 基準等の大幅な変更を行なった場合は、処置の確認の為の特別審査を行う場合があります。

6. 認定の縮小、一時停止及び取消し

6.1 認定の縮小、一時停止及び取消しの条件

- 1) 認定の縮小及び一時停止の条件は、認定の手順9.1、認定シンボル使用規定8.1等によりますが、認定の縮小又は一時停止が妥当と判断されるケースとして下記を含みます。なお、一時停止の期限は次の更新時期を超えることは出来ません。
 - a) 認定登録後の、認定に関わる審査において認定基準に適合しないと判定され、合意した期間内に是正処置の完了を確認できない場合。
 - b) 認定された地位、又は認定シンボルを意図的に誤用した場合。
 - c) 本協会への通知・報告義務を意図的に怠り、若しくは虚偽の通知又は報告をした場合。
 - d) 本協会の規定に基づく立入りを拒否、妨害、又は忌避し、若しくは本協会の規定に

よる質問に対して、正当な理由なしに陳述せず、又は虚偽の陳述をした場合。

- e) 第三者適合性評価制度に対する市場の信用を失墜させると本協会が判断した場合。
 - f) 認定の申請時に提出した誓約書が守られない場合。
 - g) 料金の請求に対し、特に事情がある場合を除き 6 ヶ月を超えても支払われない場合。
 - h) 認定された機関より認定の縮小又は一時停止の申し入れがあり、対応処置が妥当と本協会が判断した場合。
 - i) その他合理的な理由により、本協会が認定の縮小又は一時停止が妥当と判断した場合。
- 2) 認定の取消しの条件は、認定の手順 9.2、認定シンボル使用規定 8.1 等によりますが、当該認定の一部又は全部の取消しが妥当と判断されるケースとして下記を含みます。
- a) 認定された機関において、認定の一時停止の条件に該当し、本協会が要求した期間内に修正、及び／又は不適合の除去、及び是正処置が有効に実行されなかった場合。
 - b) 認定された機関より、認定取下げの要請があった場合。
 - c) その他合理的な理由により認定が適切でない判断され、本協会で取消しが決まった場合。

6.2 認定の縮小、一時停止及び取消しの処置

- 1) 認定の縮小、一時停止又は取消し（取下げを含む）を行う場合、文書により処置を依頼しますので、この対応計画を回答し、実行して下さい。
- 2) 認定された機関が認定の縮小又は一時停止を希望する場合、又は認定を取下げの場合は、速やかに本協会に届出て下さい。
- 3) 認定の一時停止又は取消しが決まったら、認定登録証を返却し、全ての宣伝・広告及び登録に関わる表示を中止して下さい。更に、要員認証機関は認証登録した要員及び承認した研修機関に対して対応処置を実施してください。
- 4) これらの対応が完了したら本協会に報告して下さい。必要によりこれらの確認を機関の事務所等で実施する場合があります。
- 5) 認定を一時停止又は取消した機関は、その旨を公開情報に表示します。認定取消しの場合、該当する規格等を公開する場合があります。

6.3 認定の一時停止又は取消し後の再申請

- 1) 認定の一時停止となっている機関は、一時停止の事由が解消した場合、一時停止解除を申請することができます。本協会は特別審査により是正処置等を確認し、判定委員会での判定を経て一時停止解除を決定します。
- 2) 認定取消しとなった機関は、取消しの理由が消滅した場合、再申請することができます。この再申請は初回申請の手続きとなります。

7. 苦情・異議申立て

7.1 機関から本協会に対する苦情の受付

「IMS 認定に関する苦情・異議申立てへの対応手順 (JIP-IMAC112)」によります。

7.2 機関から本協会に対する異議申立ての受付

「IMS 認定に関する苦情・異議申立てへの対応手順 (JIP-IMAC112)」によります。

附属書 1 要員認証機関の認定に関わる基準及び関連文書

1. 要員認証機関の認定に関わる基準及び関連文書

1) 認定基準文書

JIP-IMAC300 IMS 要員認証機関認定基準

2) 認定の手順に関する文書

JIP-IMAC310 IMS 要員認証機関認定の手順

JIP-IMAC311 IMS 要員認証機関認定の手引き

3) 認定シンボルに関する文書

JIP-IMAC500 IMS 認定シンボル規定

JIP-IMAC510 IMS 認定シンボル使用規定

4) 料金に関する文書

JIP-IMAC612 IMS 要員認証機関の認定に関わる料金

2. 入手方法

1) 認定基準・指針に関する文書

URL : <http://www.isms.jipdec.or.jp/std/ims.html> よりダウンロードできます。

なお、基準等の中で適用している ISO 規格、JIS 規格は、日本規格協会等より入手できます。

2) 認定の手順に関する文書

URL : <http://www.isms.jipdec.or.jp/std/ims.html> よりダウンロードできます。

手順の中の、申請書類の各様式、認定申請／登録内容変更届、認定登録証発行依頼書等の Word、Excel 版は、URL : <http://www.isms.jipdec.or.jp/std/form.html> よりダウンロードできます。

3) 認定シンボルに関する文書

URL : <http://www.isms.jipdec.or.jp/std/ims.html> よりダウンロードできます。

但し、認定シンボル規定は認定登録後お渡しします。

4) 料金に関する文書

URL : <http://www.isms.jipdec.or.jp/std/ims.html> よりダウンロードできます。

附属書2 標準的な認定審査工数

標準的な認定審査工数は下記としていますが、状況により増減があります。なお、認定範囲拡大の審査の場合は、状況によりますので、標準的な認定審査工数は定めません。

1. 要員認証機関

審査種別	初回審査・更新審査	サーベイランス
(申請)書類審査	4人・日	1人・日(備考2)
事務所審査	4人・日	2人・日
立会審査	審査日数×2人 (日数は審査内容による)	同左
フォローアップ審査	審査日数×2人 (日数は審査内容による)	同左

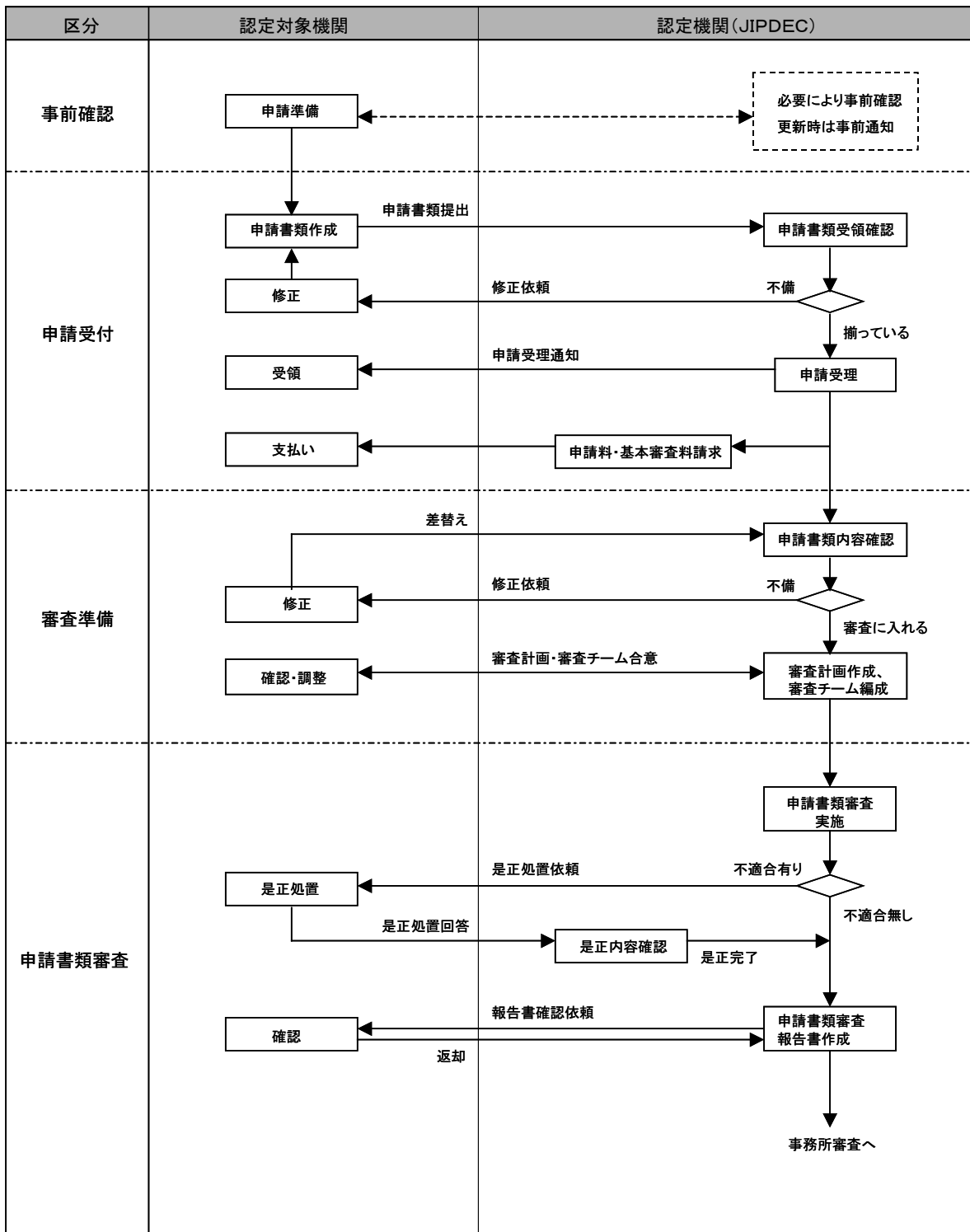
備考1：1日は7.5時間として計算します。審査は通常1日単位としますが、午前のみの場合
は0.4日、午後のみの場合0.6日等とする場合があります。

備考2：本協会が必要と認めた場合、書類審査を実施します。

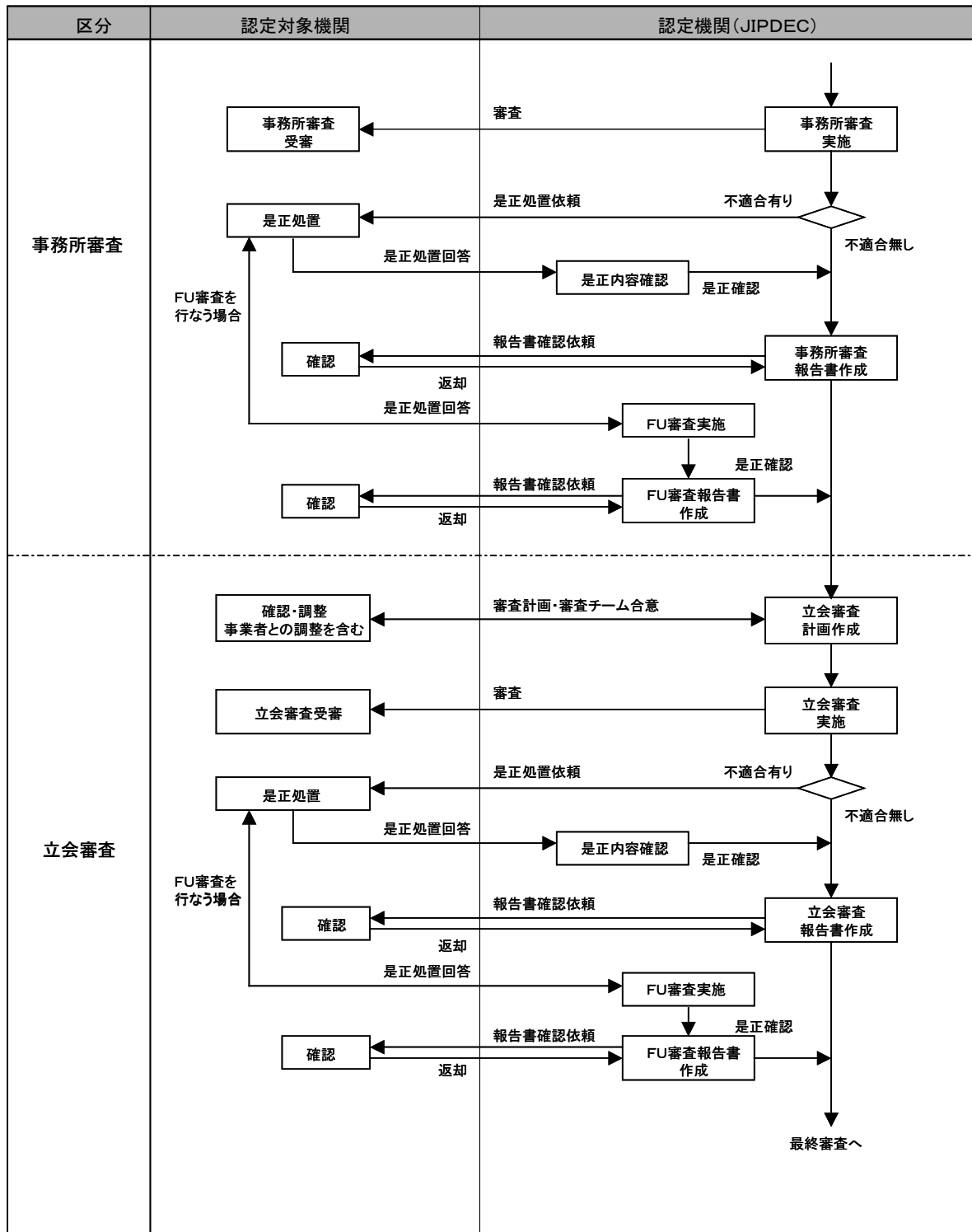
備考3： 트레이ニー、オブザーバー、技術専門家は審査工数には含めません。審査費用請求
の工数が上記を超える場合は、予め機関に通知します。

備考4：最終審査は請求の対象としていません。

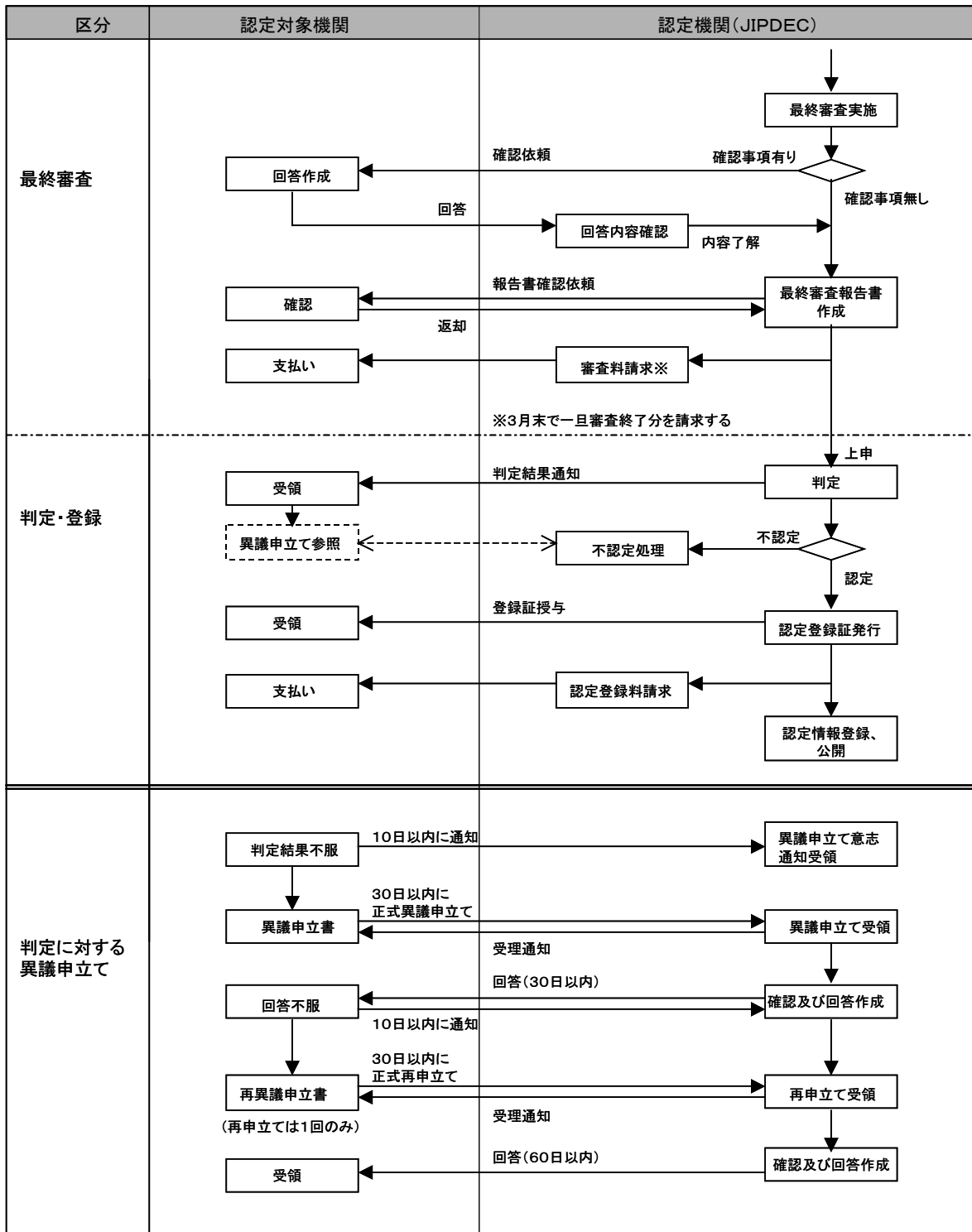
附属書3 認定業務の主な流れ(初回・更新審査:1/3)



認定業務の主な流れ(初回・更新審査: 2 / 3)



認定業務の主な流れ(初回・更新審査: 3/3)



認定業務の主な流れ(サーベイランス:1/1)

